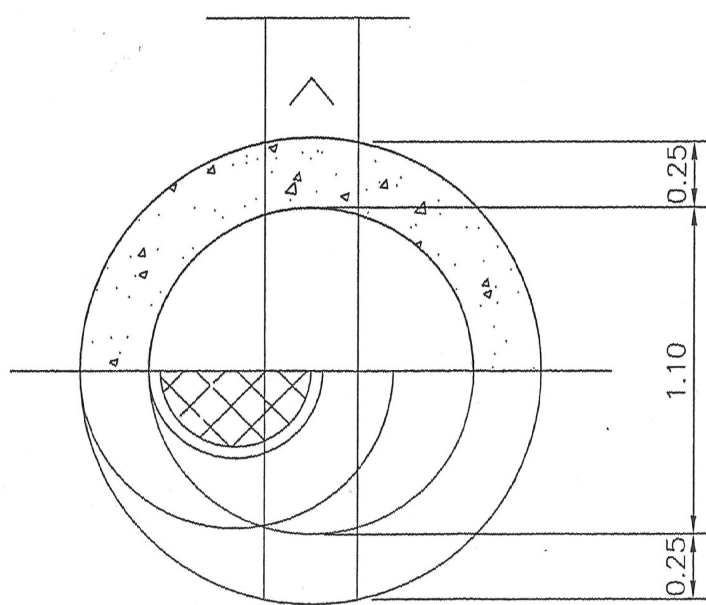
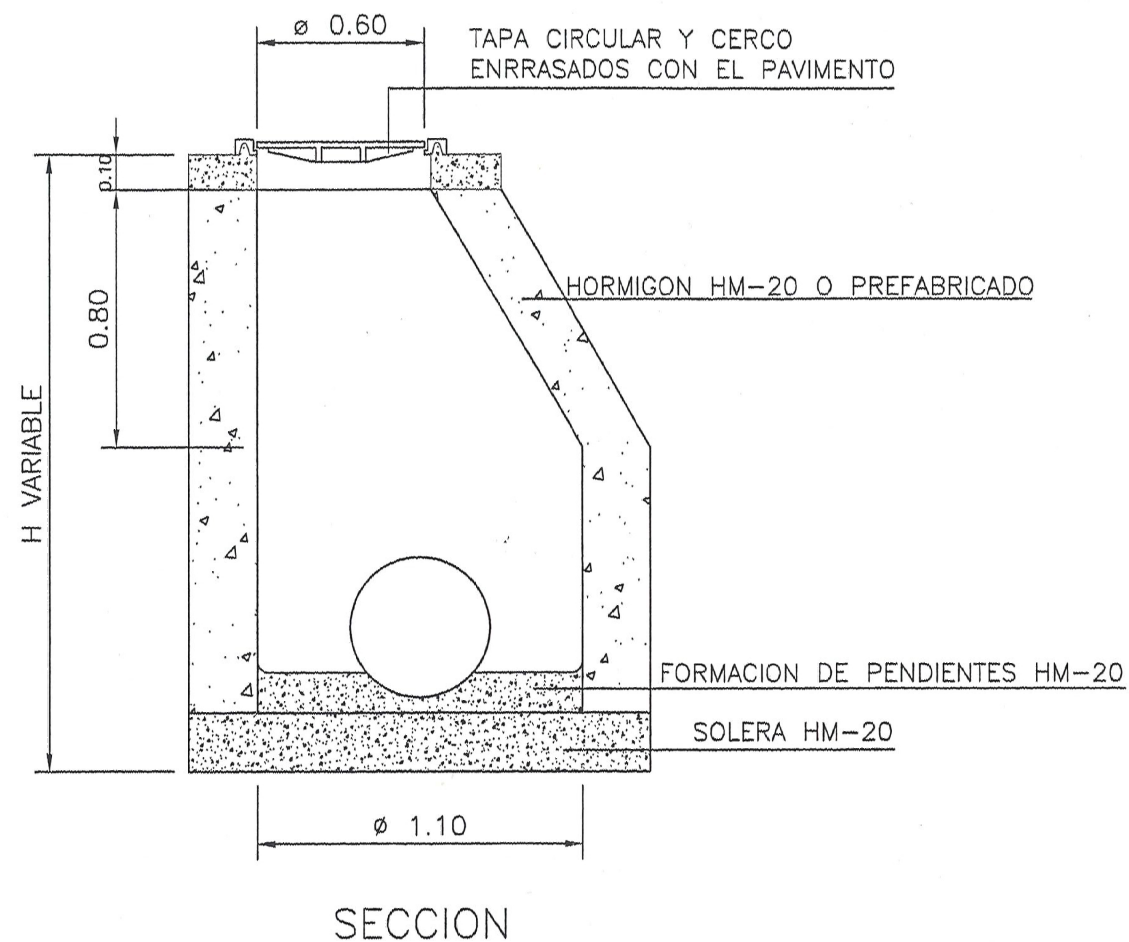
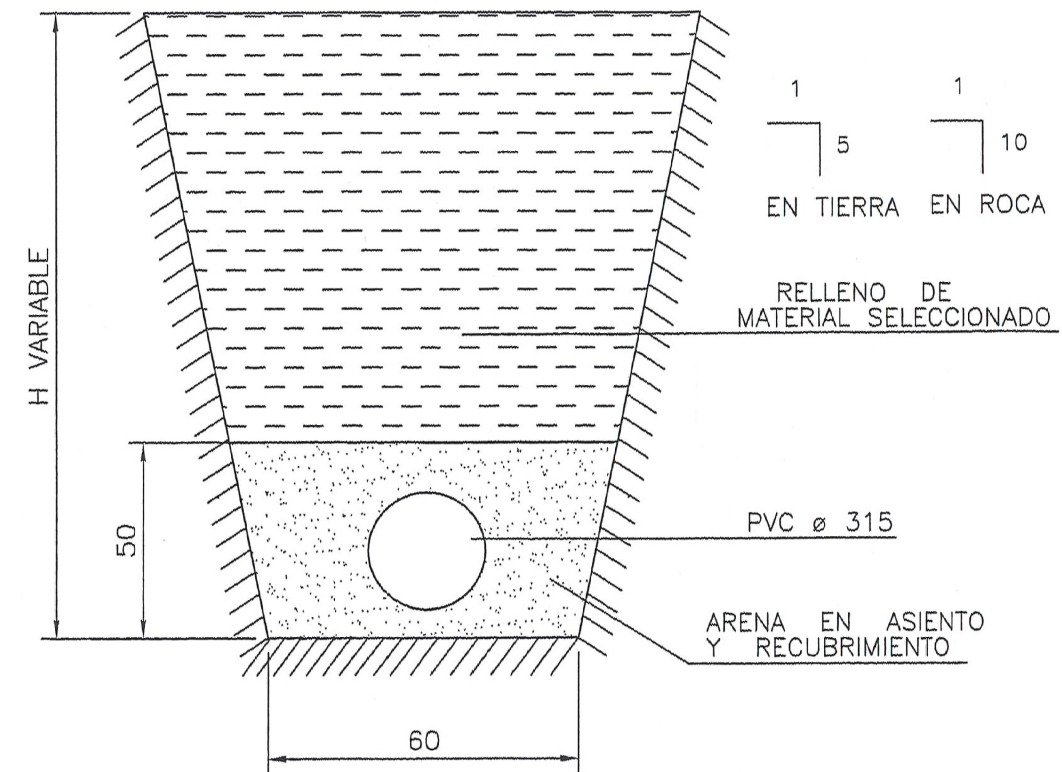


POZO DE REGISTRO SANEAMIENTO



ZANJA DE SANEAMIENTO



Cód. Validación: 6G754RAARTPZDY7MMH94RCFC56
 Verificación: <https://pradanosdebureba.sedelectronica.es/>
 Documento firmado electrónicamente desde la plataforma esPublico Cesiona | Página 6 de 6



PROYECTO ESTACIÓN DEPURADORA DE AGUAS RESIDUALES PRÁDANOS de BUREBA (Burgos)		
TITULO DEL PLANO OBRAS de FÁBRICA - SECCIÓN TIPO ZANJA		
AUTOR Amando Gutiérrez Maldonado	FIRMA	
ESCALA 1/25	FECHA	N° DE PLANO 4